

DÉCISIONS DE LA FIA

texte supprimé = ~~texte barré~~
nouveau texte = **texte en gras souligné**

Application : **immédiate**
Publié le **17/03/2015**

DECISIONS OF THE FIA

deleted text = ~~crossed-out text~~
new text = **text in bold underlined**

Implementation: **immediate**
Published on **17/03/2015**

PRESCRIPTIONS SPÉCIFIQUES SPECIFIC PRESCRIPTIONS

* le 3^e, le 2^e et le vainqueur de la Compétition monteront successivement sur le podium;
* l'hymne national du Pilote vainqueur sera joué et le drapeau national des trois premiers sera hissé (la nationalité du Pilote étant celle de l'ASN ayant émis sa licence, sauf pour le Championnat du Monde, où la nationalité civile du Pilote prévaudra);
* une coupe au minimum sera remise aux Pilotes.

28 - Droits de tournage et d'images animées de la FIA

La couverture des Compétitions comptant pour les Championnats de la CIK-FIA doit être équitable et impartiale, conformément à l'Article 27 des Prescriptions Générales de la FIA.

29 - Contrôle des courses par caméras embarquées (suivant la réglementation des championnats concernés)

La CIK-FIA mettra en place un système de contrôle des courses par caméras embarquées sur tous les karts (sauf en Superkart). Chaque caméra et carte-mémoire sera la propriété de la CIK-FIA et distribuée en Parc Fermé. Les fixations de la caméra (boîtier étanche et support) seront la propriété des Concurrents. Il est de leur responsabilité d'installer correctement le kit de support sur le kart ; en revanche, il est strictement interdit aux Pilotes et Mécaniciens de manipuler directement les caméras, sous peine d'exclusion.

30 - Matériels de contrôle

Toute perte, détérioration ou tentative de manipulation du système de contrôle du régime du moteur sera sanctionnée au minimum d'une amende de 600 €. La perte ou la détérioration involontaire du système de contrôle des embrayages ou de la caméra embarquée sera facturée 200 € ; leur manipulation ou détérioration volontaire sera sanctionnée d'une amende minimum de 600 €.

31 – Carénage avant et Kit de montage de carénage avant

Dans tous les Championnats, Coupes et Trophées de la CIK-FIA (Superkart excepté), l'utilisation d'un carénage avant homologué et du kit de montage de carénage avant homologué de la période d'homologation de la carrosserie 2015—2020 est obligatoire.

Installation du «Carénage avant»

Le carénage avant (installé à l'aide du kit de montage de carénage avant) doit être en position correcte à tout moment lors d'une compétition (voir Dessin Technique n° 2d).

Le drapeau noir à disque orange ne sera pas présenté à un pilote si son carénage avant n'est plus en position correcte.

Si le juge de fait indique que le carénage avant sur un ou plusieurs karts n'était plus dans la bonne position au moment où le «drapeau à damier noir et blanc» était agité et où le(s) kart(s) concerné(s) franchissait(aient) la ligne d'arrivée, une pénalité en temps de 30 secondes sera infligée au(x) pilote(s) concerné(s). Cette pénalité en temps n'est pas susceptible d'appel.

* the 3rd and 2nd placed Drivers and the winner of the Competition will climb on the podium in that order;
* the winner's national anthem will be played and the national flags of the top 3 classified Drivers will be hoisted (the nationality of the Driver being that of the ASN which delivered his licence, except for the World Championship where the civil nationality of the Driver will prevail);
* at least a cup will be awarded to the Drivers.

28 - FIA filming and moving picture rights

The coverage of Competitions counting towards the CIK-FIA Championships must be fair and impartial, in accordance with Article 27 of the FIA General Prescriptions.

29 - Race control system with on-board cameras (according to the regulations of the championships concerned)

The CIK-FIA will implement a race control system with on-board cameras on all karts (except in Superkart). Each camera and smart card will be the property of the CIK-FIA, and they will be distributed in the Parc Fermé. The camera attachments (water-proof casing and support) will be the property of the Competitors. It is their responsibility to install the support kit correctly on the kart, but it is strictly forbidden for Drivers and Mechanics to handle the cameras directly, under pain of exclusion.

30 - Control systems

Any loss, deterioration or attempt to tamper with the engine speed control system will be punished by a minimum fine of 600 €. Loss or involuntary deterioration of the clutch control system or of the on-board camera will be invoiced 200 €; tampering with or deliberately deteriorating them will be punished by a minimum fine of 600 €.

31 – Front Fairing & Front Fairing Mounting Kit

In all CIK-FIA Championships, Cups and Trophies (except Superkart), the use of a homologated front fairing and of the homologated front fairing mounting kit of the bodywork homologation period 2015—2020 is mandatory.

Correct installation of the "Front Fairing"

The front fairing (using the front fairing mounting kit) must be in the correct position at all times during a competition (see Technical Drawing No. 2d).

The black flag with an orange disc will not be shown to a driver if his front fairing is no longer in the correct position.

If the judge of fact reports that the front fairing on one or more karts was no longer in the correct position when the "black and white chequered flag" was waved and the kart(s) concerned crossed the finish line, a time penalty of 30 seconds will be imposed on the driver(s) concerned. This time penalty is not susceptible to appeal.

DÉCISIONS DE LA FIA

texte supprimé = texte barré
nouveau texte = **texte en gras souligné**

DECISIONS OF THE FIA

deleted text = ~~crossed-out text~~
new text = **text in bold underlined**

Application : **immédiate**
Publié le **17/03/2015**

Implementation: **immediate**
Published on **17/03/2015**

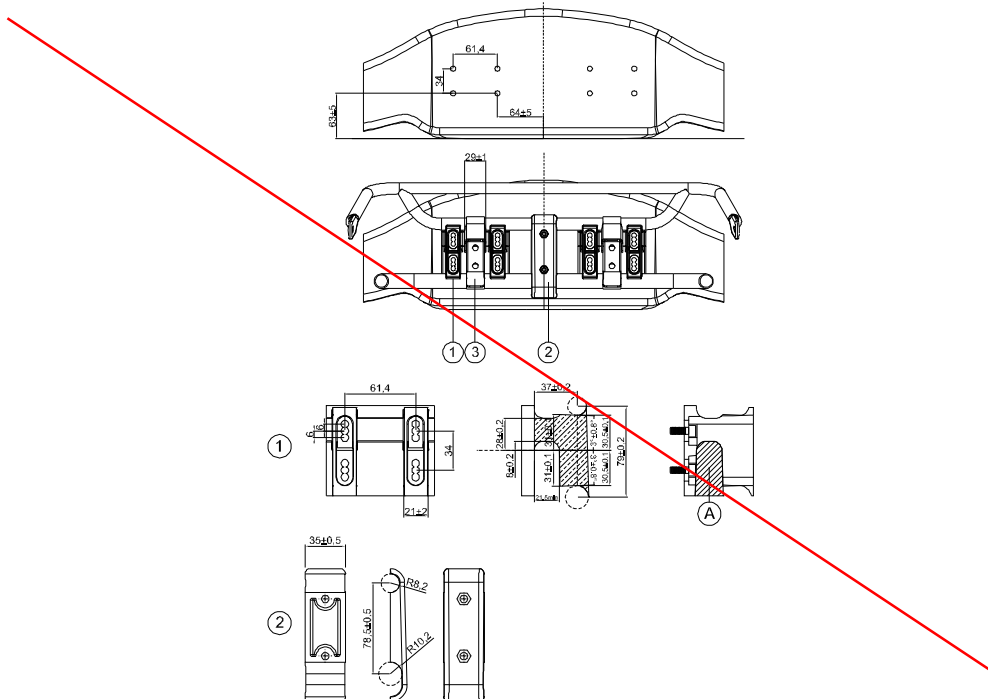
RÈGLEMENT TECHNIQUE TECHNICAL REGULATIONS

DESSIN TECHNIQUE N°2c

Kit de montage de carénage avant

TECHNICAL DRAWING No. 2c

Front fairing mounting kit



Il n'est permis de fixer le carénage avant sur le kart qu'au moyen du kit de montage de carénage avant. Aucun autre dispositif n'est autorisé. Le carénage avant doit pouvoir reculer librement en direction du châssis sans aucune obstruction d'une partie quelconque pouvant limiter le mouvement.

Les pare-chocs avant (tubes inférieur et supérieur) doivent être rigidement fixés au châssis et présenter une surface lisse. Toute intervention mécanique ou autre destinée à augmenter la friction des pare-chocs avant est strictement interdite.

Définition «Kit de montage de carénage avant»

1. Kit de support de montage pour carénage avant (2 pièces + 8 vis au total);
2. Support de pare-chocs avant (2 demi-coques + 2 vis au total);
3. Brides à crochet réglables (les 2 pièces doivent être fabriquées en métal).

Le logo de la CIK et le numéro d'homologation doivent être estampillés sur chaque pièce.

1. Kit de support de montage pour carénage avant (les 2 pièces doivent être fabriquées en plastique);
2. Support de pare-chocs avant (les 2 demi-coques doivent être fabriquées en plastique);

It is only permitted to fix the front fairing onto the kart using the front fairing mounting kit. No other device is authorised. It must be possible for the front fairing to move freely back in the direction of the chassis without any obstruction from any part that may restrict movement.

The front bumpers (lower and upper tube) must be rigidly connected with the chassis and must have a smooth surface. Any mechanical work or other intervention to maximize the friction of the front bumpers is strictly forbidden.

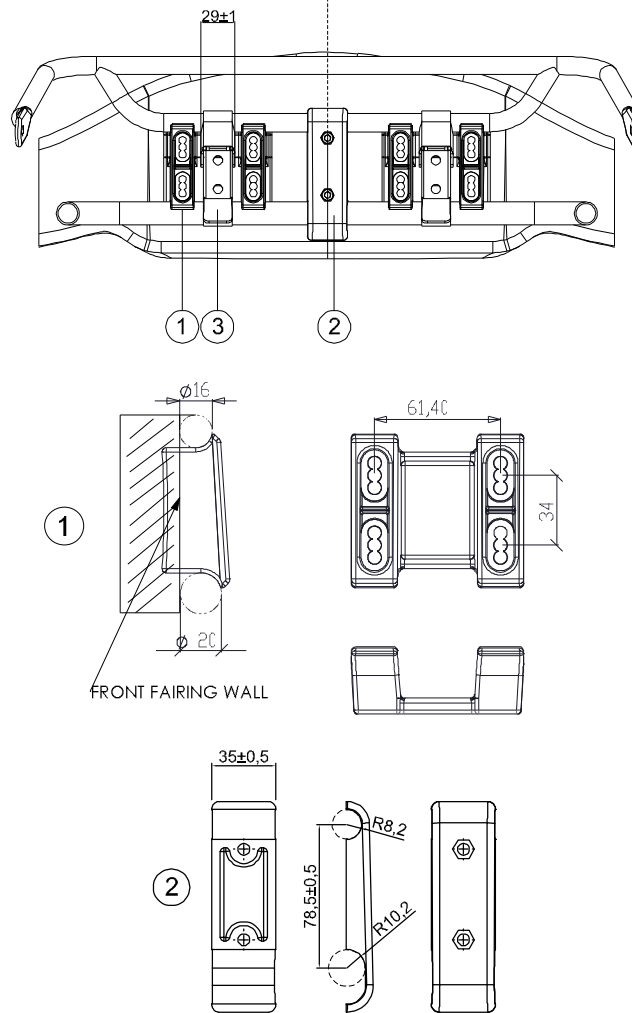
Définition «Front fairing mounting kit»

1. Mounting bracket kit for front fairing (2 pieces + 8 screws in total);
2. Front bumper support (2 half shells + 2 screws in total);

3. Adjustable hook clamps (the 2 pieces, shall be made of metal).

CIK Logo & Homologation number shall be embossed on each piece

1. Mounting bracket kit for front fairing (the 2 pieces shall be made of plastic);
2. Front bumper support (the 2 half shells shall be made of plastic);



Définition «Fixation du carénage avant»

1. Kit de support de montage pour carénage avant (2 pièces + 8 vis au total).
2. Support de pare-chocs avant (2 demi-coques + 2 vis au total).
3. Brides à crochet réglables (les 2 pièces doivent être fabriquées en métal).

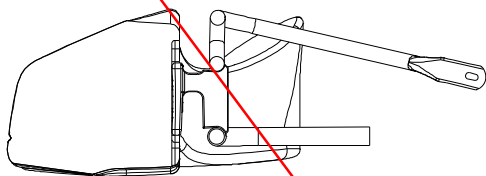
Definition «Front fairing Fixation»

1. Mounting bracket kit for front fairing (2 pieces + 8 screws in total).
2. Front bumper support (2 half shells + 2 screws in total).
3. Adjustable hook clamps (the 2 pieces, shall be made of metal).

DESSIN TECHNIQUE N° 2d

Installation correcte du «Carénage Avant»

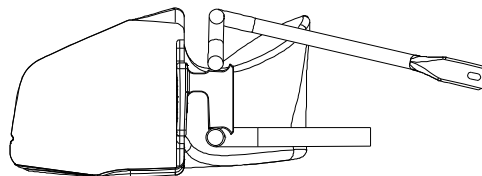
Position correcte / Correct position



TECHNICAL DRAWING No. 2d

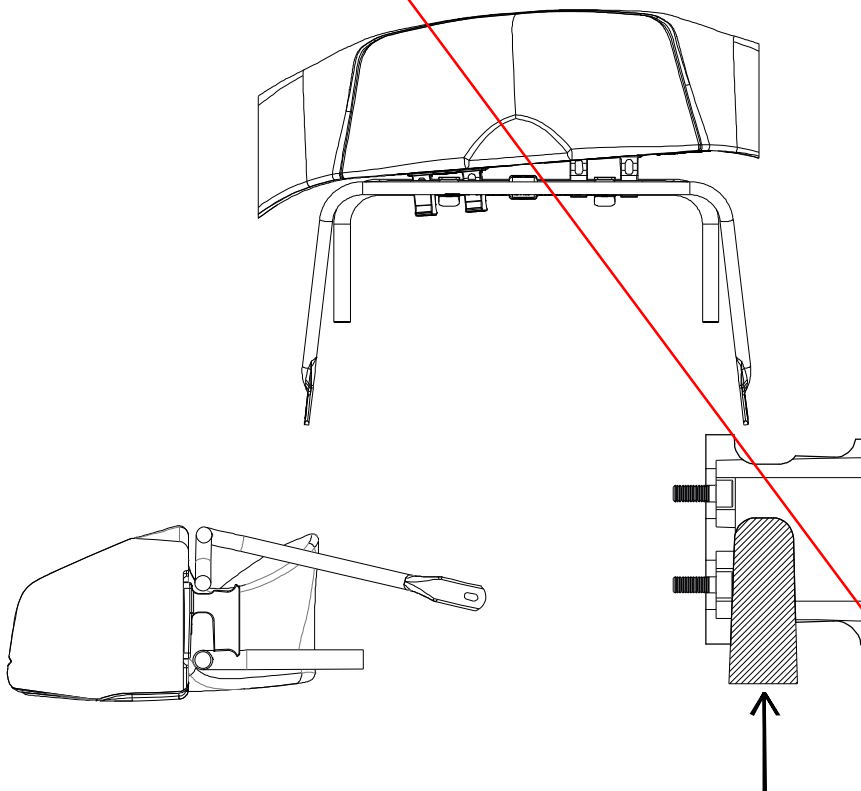
Correct installation of the "Front Fairing"

Position acceptable / Acceptable position



Position non acceptable si une quelconque partie du tube inférieur du pare-chocs avant se trouve dans la zone marquée.

Not acceptable position if any part of the lower tube of the front bumper is in the marked area.



417